



Hochgenaue Messwerterfassung + Usability + Connectivity = **dydaqlog**. Unser **dydaqlog** Datenlogger vereint die Vorteile flexibel einstellbarer Sensoreingänge, genauer und zuverlässiger Datenaufzeichnung mit einfacher, intuitiver Einrichtung und Bedienung sowie nahtloser Anbindung an industrielle Cloud-Lösungen. Die Messdaten sind jederzeit und überall verfügbar im Industrial Internet of Things IIoT.

Features

- Kompaktes und robustes Alu-Gehäuse - rundum spritzwassergeschützt
- 16 analoge Eingänge, 24 Bit Auflösung, max. 10 Hz Abtastrate je Kanal
- Alle analogen Eingänge unabhängig voneinander konfigurierbar
- Direkter Anschluss von Thermoelementen, PT50/100/500/1000, Dehnmessstreifen
- WLAN/LAN Schnittstelle für Konfiguration und Datenübertragung
- Leistungsfähiger ARM® Prozessor mit integriertem Webserver
- Komfortable Weboberfläche zur Konfiguration und Datendarstellung

Messeingänge

Der **dydaqlog** Datenlogger besitzt 16 differentielle Analogeingänge mit 24 Bit Auflösung und jeweils 10 Hz Abtastrate. Kanalindividuell können die Eingänge für die direkte Anschaltung von Thermoelementen, Widerstandsthermometern oder Dehnmessstreifen in Brückenschaltung konfiguriert werden. Über das MQTT Protokoll können auch Daten von externen Sensoren und I/O-Modulen eingelesen werden.

Prozessor und Firmware

Im Innern des **dydaqlog** Loggers übernimmt ein leistungsfähiger ARM® Prozessor die Aufbereitung und Verarbeitung der Messdaten. Die Messkanäle können online miteinander verrechnet oder auf Schwellwerte überwacht werden. Alarmlösungen lösen Aktionen wie Schalten von digitalen Ausgängen oder Versenden von E-Mails aus. Neben der internen Speicherung können die Messdaten auch direkt an einen

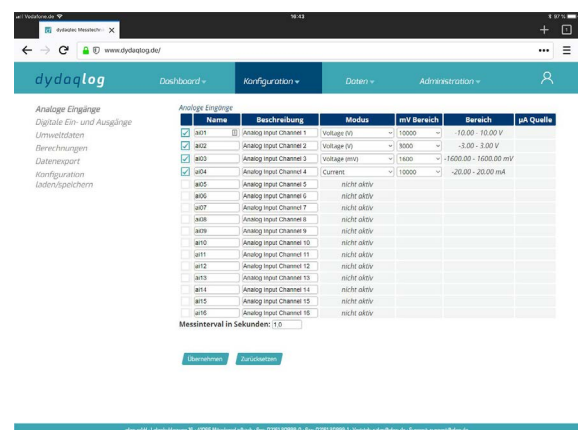
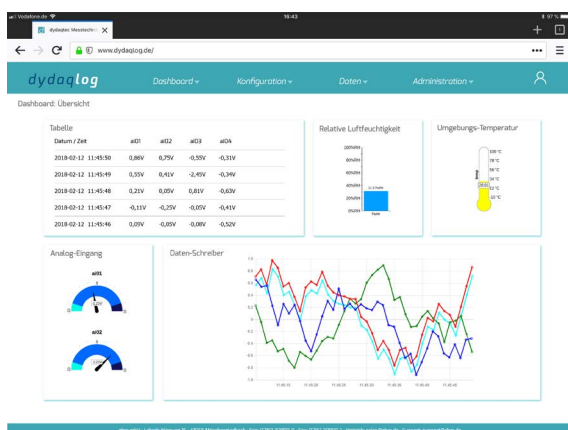
übergeordneten Server oder in eine Daten-Cloud übertragen werden.

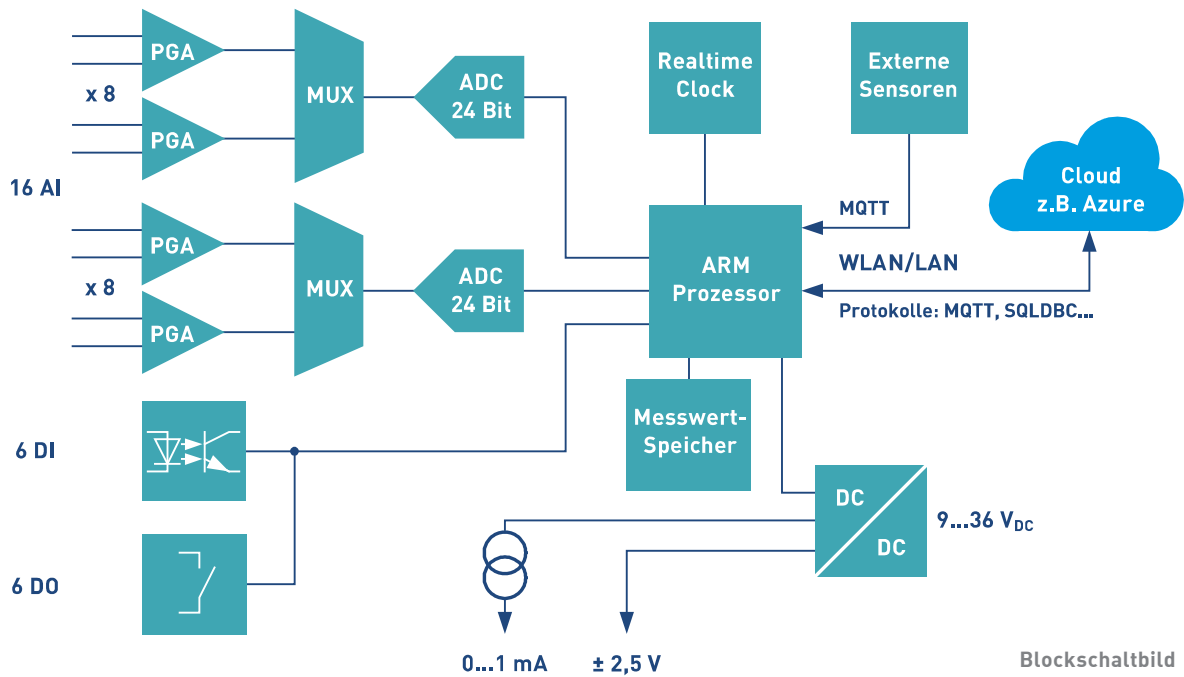
Connectivity

Die Kommunikation mit **dydaqlog** erfolgt über WLAN oder LAN. Zur Datenübertragung in eine Cloud wird das MQTT Protokoll unterstützt. Bei der Erstinbetriebnahme startet der Datenlogger als WLAN Hotspot. Nach der Anmeldung mit einem Notebook, Smartphone oder Tablet können im Browser die weiteren Einstellungen vorgenommen werden.

Webinterface / Mobile App

Jeder **dydaqlog** Datenlogger ist gleichzeitig ein leistungsfähiger Webserver. Alle Funktionen sind über die moderne Weboberfläche in einem Browser einzurichten und zu verwalten. Messdaten können komfortabel on- oder offline dargestellt werden.





Spezifikationen

• Analogeingänge

Anzahl	16 differentiell
A/D-Wandler	Sigma-Delta
Auflösung	24 Bit
Abtastrate (max.) je Kanal	10 Hz
Eingangsspannungs-Bereiche	± 10 / 5 / 3 / 1,6 V
	± 800 / 400 / 200 / 100 mV
Eingangsstrom-Bereich	± 20 mA / 0 ~ 20 mA
Eingangswiderstand	1 MΩ
Kopplung	DC
Sensoranschluss	Thermoelemente Typ B, E, J, K, N, R, S, T
	PT50 / 100 / 500 / 1000
	Widerstände
	Messbrücken (6-Leiter-Technik)

• Externe Eingänge

Anschluss externer Sensoren und I/O-Module über MQTT Protokoll

• Digitale Eingänge

Anzahl	6 optoentkoppelt
Pegel	TTL, L: < 0,8 V / H: > 2,4 V (max. 24 V)

• Digitale Ausgänge

Anzahl	6 elektronische Relais
Schaltspannung	40 V max. @ 1 A

• Prozessor

Typ	ARM® Mikroprozessor
-----	---------------------

• Datenspeicher

Typ	MicroSD Card intern
Größe	1 G Messwerte

• Host-Interface

Typ	WLAN, LAN
Mobilfunk (optional)	Versand von Nachrichten, E-Mails
	Datenversand über MQTT, FTP

• Generell

Versorgungsspannung	10 ~ 36 V _{DC}
Arbeitstemperaturbereich	0 bis +40 °C
Gehäuse	Aluminium, spritzwassergeschützt
Abmessungen (B x H x T)	211 x 70 x 208,5 mm

Bestell-Information

Artikel-Nr.	Beschreibung
DL-V-002-A1	dydaqlog IloT Datenlogger mit 16 analogen Eingängen, 6 digitalen Eingängen, 6 digitalen Ausgängen
Lieferumfang	dydaqlog IloT Datenlogger WLAN-Antenne, Tischnetzteil
DL-V-Z001-A1	Outdoor-Case aus Polypropylen
DL-V-Z003-A1	Hutschienen-Montageset
DL-V-S0-001	Softwareerweiterung zur Definition eigener Sensoren
DL-V-S0-002	Softwareerweiterung zum Datenimport über MQTT